

Caracteristiques et matieres svt:  
 Characteristics and materials:  
 Caracteristicos y materias:

02BFC0031

Specifications particulieres:  
 Particular specifications:  
 Especificacion particular:

Unites usuelles:

Usual practical units:

Unidades practicas usuales:

KG-MM-S-N

Masse:

Mass:

Masa:

1.6 KG

a/FH0800



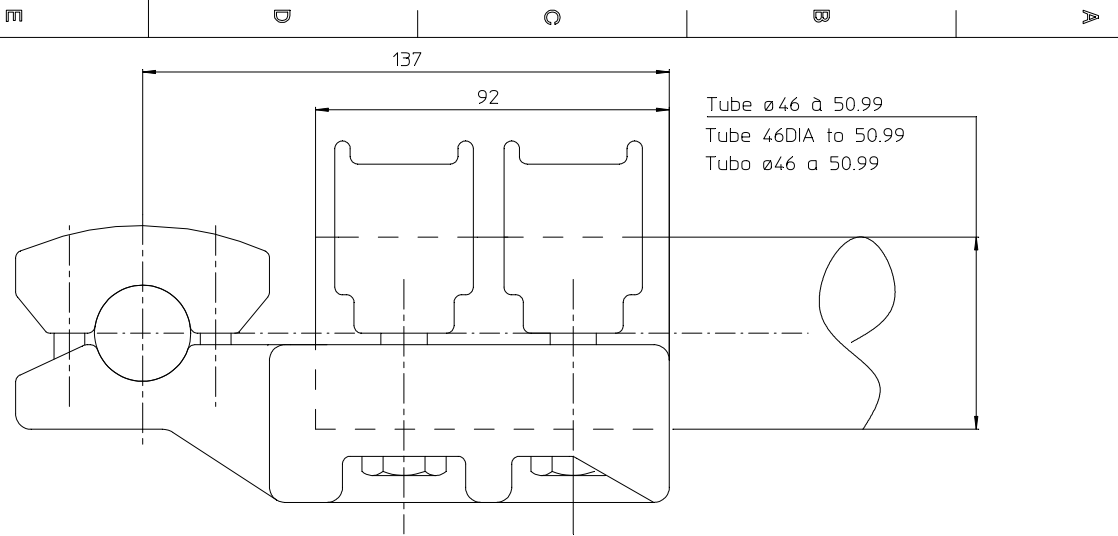
Ref: T 82 25 50

Ech 3/4 Code : \_\_\_\_\_  
 Ceci est la propriété exclusive de SIMEL et ne peut être  
 reproduit ni transmis sans notre autorisation écrite  
 Simel 21220 Gevrey Chambertin - FRANCE

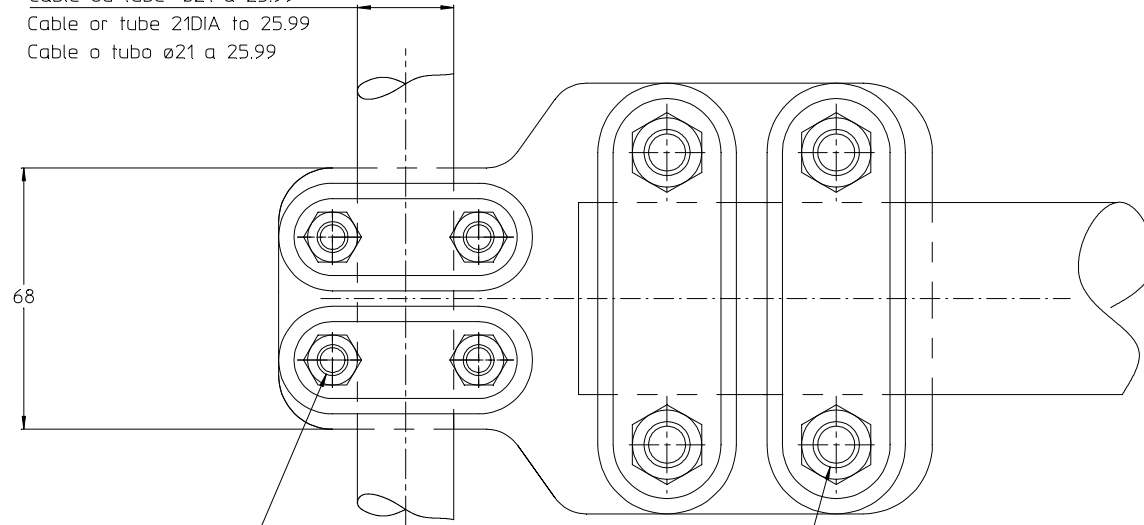
12/12/96 ROYER  
 Vérif: LAHAYE Appr: VIAL

Ancien No: 02VFH1626

C-719662 A



Cable ou tube ø21 à 25.99  
 Cable or tube 21DIA to 25.99  
 Cable o tubo ø21 a 25.99



8 Boulons ø8inox A2  
 8 Bolts 8DIA Stainless steel A2  
 8 Tornillos ø8 Acero inoxidable A2

20 Nm

4 Boulons ø12 Inox A2

4 Bolts 12DIA Stainless steel A2

4 Tornillos ø12 Acero inoxidable A2

60 Nm

ITEM: .....

